



## Насосно-смесительный блок для систем напольного отопления

### Область применения

Блок управления теплого пола JH1037 предназначен для децентрализованной автоматической стабилизации температуры воды в подающем трубопроводе в системах отопления поверхностей. Диапазон мощности до 15 кВт, до 200 м<sup>2</sup> отапливаемой поверхности соответственно при тепловой нагрузке около 75 Вт/м<sup>2</sup>

макс. рабочее давление 6 бар  
 макс. перепада давления: 0,75 бар  
 макс. рабочая температура 50 °C  
 Диапазон настройки терморегулятора 20 - 50 °C  
 Диапазон настройки электрического накладного регулятора 20-90 °C  
 Значение kvvs: 4

### Описание

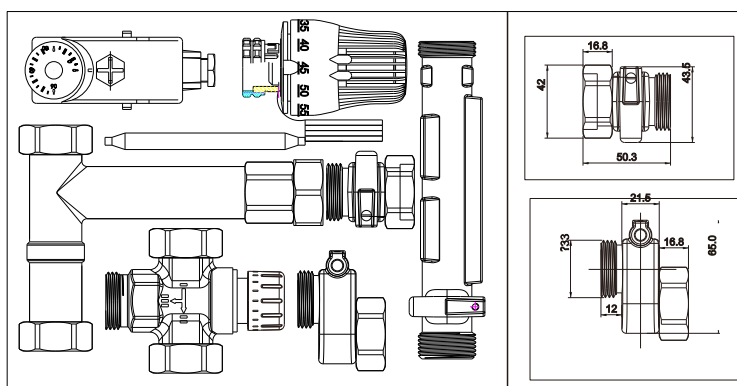
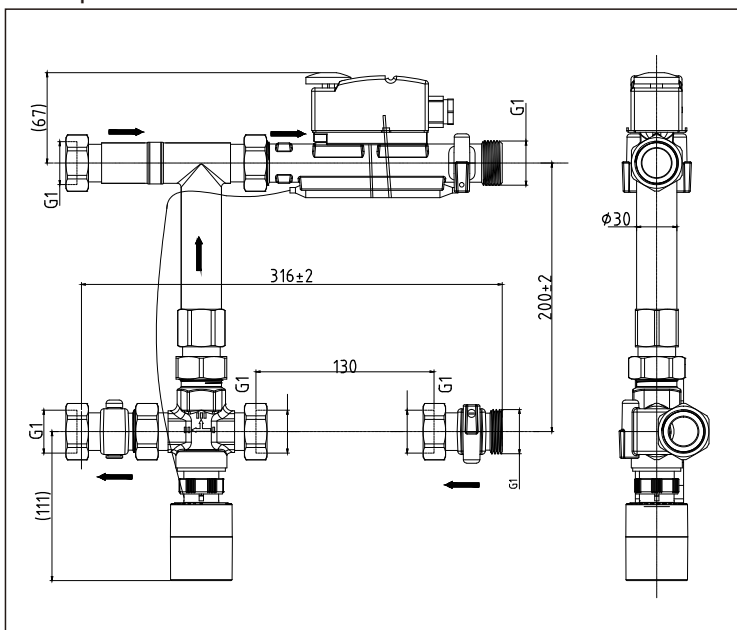
Насосно-смесительный блок для регулирования температуры подачи в системах напольного отопления (для установки на стальную гребенку) состоит из: присоединительных трубок трехходового распределительного вентиля, терморегулятора накладным датчиком, электрического накладного регулятора для защиты от перегрева, насоса с частотным регулированием  
 Узел смонтирован и проверен

### Особенности и функции:

Экономичность и комфорт при использовании системы панельного отопления достигаются только в том случае, если укладка труб выполнена в соответствии с проектом, и конструкция стяжки отвечает требуемым условиям. Кроме того, в каждой системе панельного отопления необходимо предусмотреть регулирование температуры и расхода теплоносителя. Основными задачами регулирования при этом являются подача в панельное отопление теплоносителя допустимой температуры, которая не должна зависеть от температуры подачи котла и распределения расходов по отдельным контурам распределительной гребенки. Насосно-смесительные блоки поддерживают заданное значение температуры подачи путем подмеса теплоносителя из обратной балки гребенки с помощью трехходового вентиля, управляемого терморегулятором с накладным датчиком. Циркуляция теплоносителя осуществляется с помощью насоса с частотным регулированием.

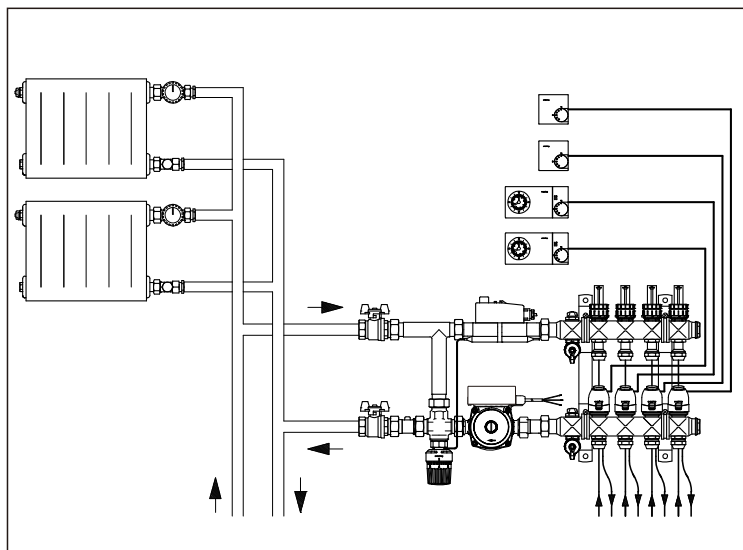


### Размеры



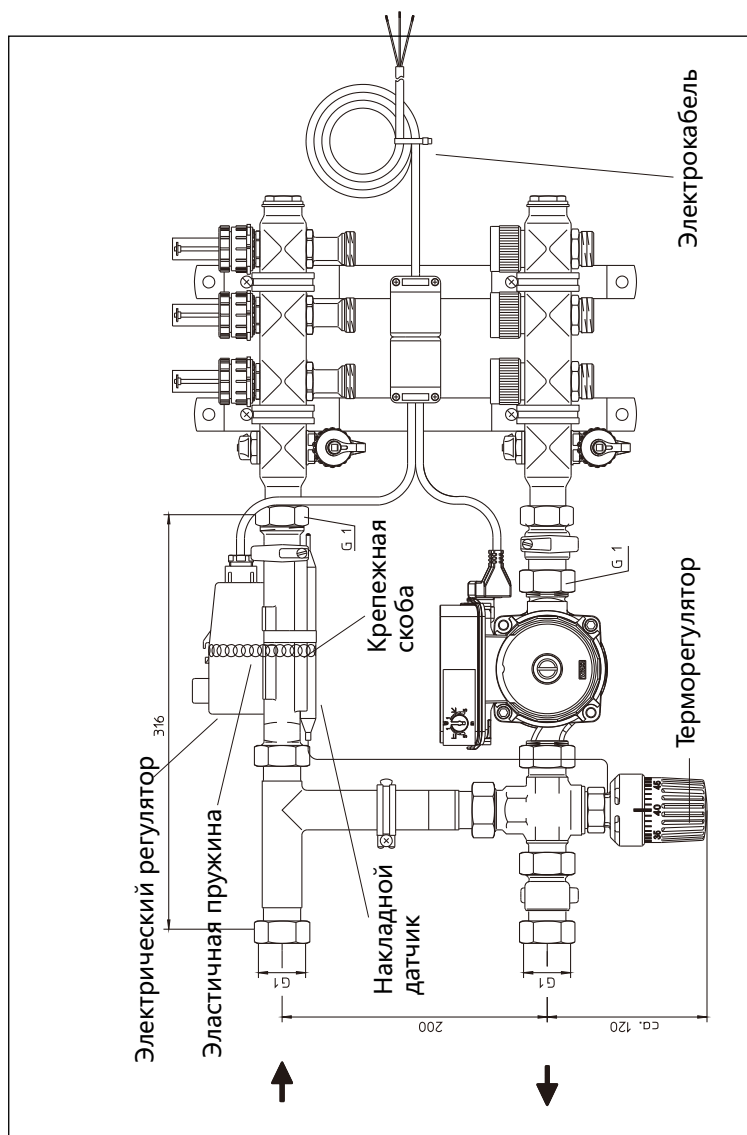
## Насосно-смесительный блок для систем напольного отопления

Для защиты панельного отопления от перегрева, напр., в случае поломки терморегулятора, блоки дополнительно оснащены электрическим накладным регулятором для отключения насоса. Одно из преимуществ насосно-смесительных блоков „JH1037“ заключается в возможности регулирования температуры подачи напольного отопления в комбинированных системах с радиаторным/напольным отоплением. На схеме показано подключение к прямому и обратному трубопроводу радиаторного отопления



### Электрические подключения:

К подключению питания допускаются только квалифицированные электрики.  
Обесточить устройство регулирования.  
Провести кабель термостата через отверстие на задней стенке котла. Серый штекер термостата подключить к штекерной панели устройства регулирования к разъему насоса смесительного контура . Серый штекер насоса смесительного контура подключается к гнезду термостата. Закрепить кабель зажимом.



### Осторожно! Опасно для жизни!

